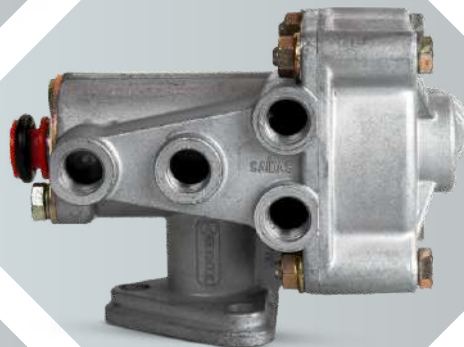




**tubotec**

[www.tubotec.cl](http://www.tubotec.cl)



# Catalogo de Productos



**Tubos Para Aire Comprimido  
ESPIRALES, VÁLVULAS Y CONEXIONES  
Mangueras, Repuestos Industriales y Automotrices**

Nuestra empresa nace, después de vínculos laborales y la experiencia adquirida en la empresa Tecalon Brasil durante un largo periodo, trayendo la distribución y representación de un producto de calidad asegurada, utilizada por las más famosas marcas montadoras de camiones como Mercedes Benz, Scania, Volvo, Volks, Randon, Caio, Guerra, etc.

A inicios del año 1992, Tubotec inicia su actividad en el rubro de sistemas de Aire Comprimido, Niples y Válvulas, complementando el circuito, con una atención personalizada, rápida y eficaz, con la convicción de poder satisfacer en mejor medida las necesidades de nuestros clientes.

Teléfono: 227374895  
WhatsApp: +56-9 34079003  
[www.tubotec.cl](http://www.tubotec.cl)  
E-mail ventas: [ventas@tubotec.cl](mailto:ventas@tubotec.cl)



# PRODUCTOS

VÁLVULA

INFLADORES

PISTOLAS

CALIBRADORES

## CÓDIGO: PA260020 PANEL MULTIFUNCIÓN DE 6° GENERACIÓN

Desarrollado para ser altamente versátil, 6ª Generación de Paneles Multifunción son los únicos productos en el mercado que agrupan funciones además de las obligatorias, tales como: válvulas para **suspensores de eje** y **reguladores de flujo** para vehículos con suspensión neumática.

FILTRO DE LÍNEA  
con BY PASS

VÁLVULA  
DE ESCAPE

VÁLVULA  
EMERGENCIA

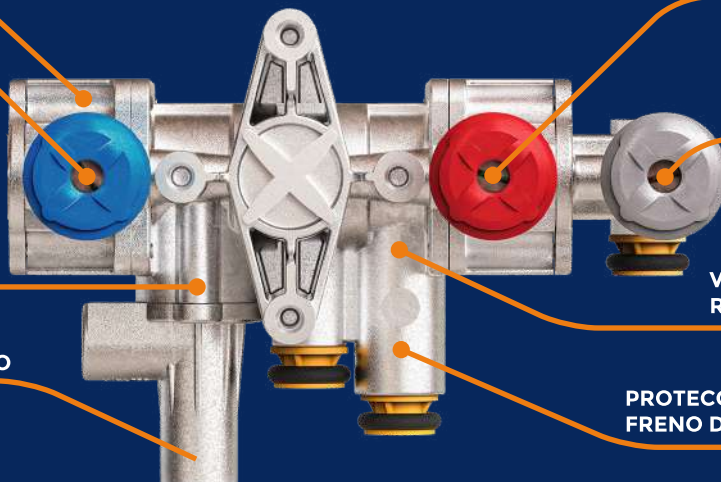
VÁLVULA  
REGULADOR DE FLUJO

VÁLVULA DE  
ESTACIONAMIENTO

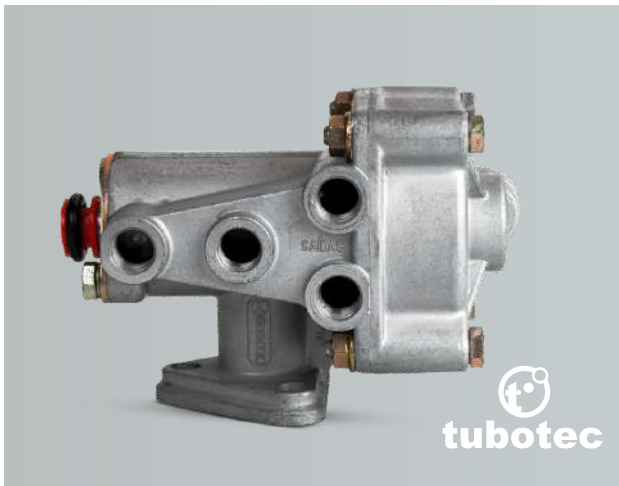
VÁLVULA DE ACTIVACIÓN  
SUSPENSIÓN NEUMÁTICA

VÁLVULA DE  
RETENCIÓN DOBLE

PROTECCIÓN DEL  
FRENO DE MUELLE



## VÁLVULA RELE Y EMERGENCIA RE4



**CÓDIGO:** **SALIDAS:** **HILOS:**

VA010008      4      M16 x 1,5mm  
M22 x 1,5mm

**Aplicación:** tiene la función de emergencia cuando el circuito de neumático presenta fugas.

**FUNCIONES:**

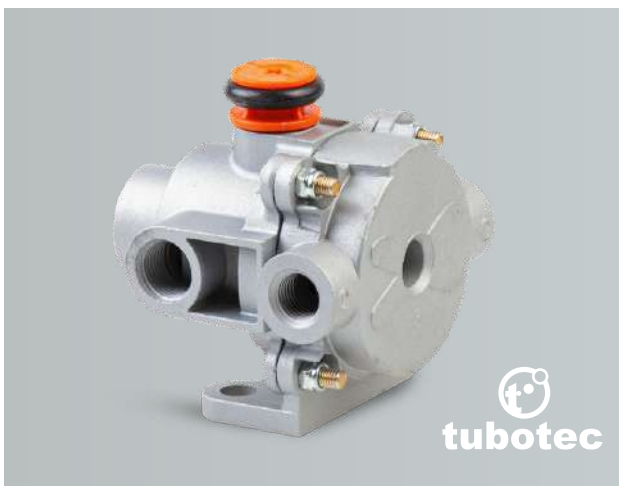


Válvula Relé



Válvula de Emergencia

## VÁLVULA DE DESCARGA RÁPIDA CON FUNCIÓN DE BLOQUEO



**CÓDIGO:** **HILOS:**

VA090008      M16 x 1,5mm  
M22 x 1,5mm

**Aplicación:** bloquear el paso de aire al freno del vehículo cuando el eje está suspendido. Permite un mejor tiempo de respuesta y sustituye al antiguo conjunto compuesto por una válvula de drenaje rápido y una válvula 2/2.

**FUNCIONES:**

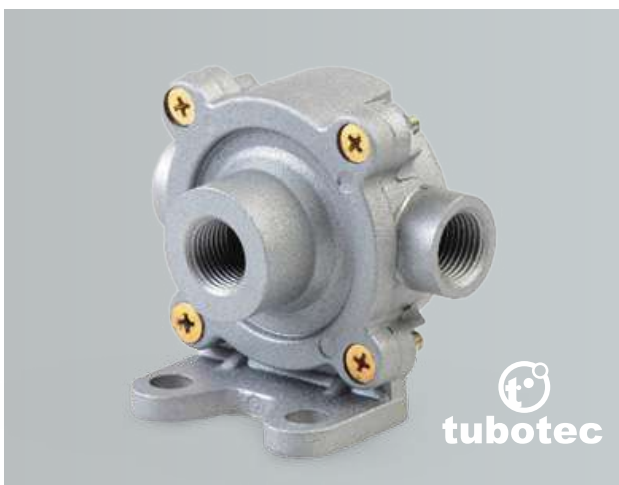


Descarga Rápida



Función Bloqueo

## VÁLVULA DESCARGA RÁPIDA



**CÓDIGO:** **HILOS:**

VA020005      M16 x 1,5mm

VA010016      M 3/8"

VD-070-02      M 1/4" x 1/2"

**Aplicación:** utilizada en el circuito de frenos de aire para acelerar la evacuación del aire atrapado en las cámaras de freno, servicio y estacionamiento. Debe montarse lo más cerca posible de las cámaras de freno.

**FUNCIONES**



Válvula Relé



Válvula de Emergencia

## MANO DE ACOPLE DE EMERGENCIA AUTOMÁTICA



  
tubotec

### CÓDIGO:

VA130005

### HILOS:

M16 x 1,5mm

**Aplicación:** es utilizada en remolques y semi remolques.

### FUNCIONES:



Alimentación de sistema neumático

## MANO DE ACOPLE DE SERVICIO AUTOMÁTICA



  
tubotec

### CÓDIGO:

VA140005

### HILOS:

M16 x 1,5mm

**Aplicación:** es utilizada en remolques y semi remolques.

### FUNCIONES:



Alimentación de sistema neumático

## VÁLVULA DE TRASFERENCIA



  
tubotec

### CÓDIGO:

VA030008

### HILOS:

M16 x 1,5mm  
M 1/4

### FUNCIONES:



Válvula de retención  
doble

## MANO DE ACOPLE MANUAL DE SERVICIO



**CÓDIGO:**

VA240005

**HILOS:**

M16 x 1,5mm  
M 1/2"

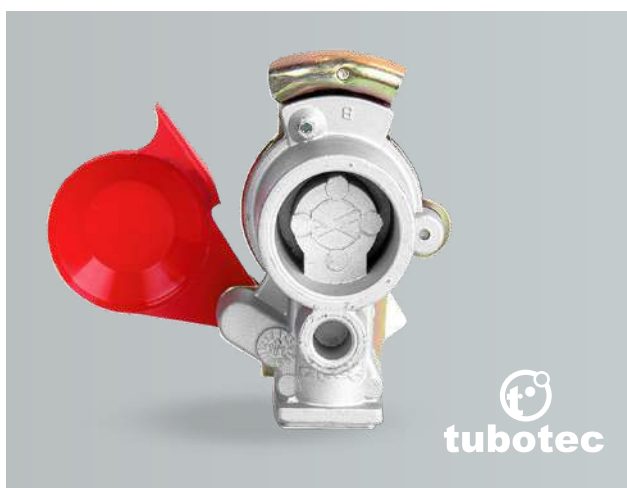
**Aplicación:** es utilizada en remolques y semi remolques.

**FUNCIONES:**



Alimentación de sistema neumático

## MANO DE ACOPLE MANUAL DE EMERGENCIA



**CÓDIGO:**

VA230005

**HILOS:**

M16 x 1,5mm  
M 1/2"

**Aplicación:** es utilizada en remolques y semi remolques.

**FUNCIONES:**



Alimentación de sistema neumático

## VÁLVULA DE RETENCIÓN



**CÓDIGO:**

VA110005

**ROSCAS:**

M16 x 1,5mm

  
tubotec

## CAJA COMANDO 4ª GENERACIÓN (4G)



CÓDIGO:	VÁLVULAS:	ROSCAS:
PA050012	2	M16 x 1,5mm
PA060012	3	M16 x 1,5mm

### FUNCIONES:

-  Válvula de Emergencia
-  Válvula de retención doble
-  Protección de freno de resorte
-  Filtro de línea con bypass
-  Válvula de frenado
-  Válvula de estacionamiento
-  Activación de la suspensión neumática (opcional)



tubotec

## CAJA COMANDO 3ª GENERACIÓN (3G)



CÓDIGO:	VÁLVULAS:	ROSCAS:
PA030011	3	M16 x 1,5mm

### FUNCIONES:

-  Válvula de Emergencia
-  Válvula de retención doble
-  Protección de freno de resorte
-  Filtro de línea con bypass
-  Válvula de frenado
-  Válvula de estacionamiento
-  Activación de la suspensión neumática (opcional)

tubotec

## CONJUNTO SOPORTE Y TAPA



CÓDIGO:	VÁLVULAS:
PA010009	2 válvulas
PA020009	3 válvulas

tubotec

## VÁLVULA DE ESCAPE



**CÓDIGO:**

VA250005

**ROSCAS:**

M16 x 1,5mm

**FUNCIONES:**



Protección de  
freno de resorte

  
tubotec

## MANIFOLD 2 SALIDAS



**CÓDIGO:**

VA070008

**ROSCAS:**

M16 x 1,5mm

**FUNCIONES:**



Manifold

  
tubotec

## MANIFOLD 4 SALIDAS



**CÓDIGO:**

VA080008

**ROSCAS:**

M16 x 1,5mm

**FUNCIONES:**

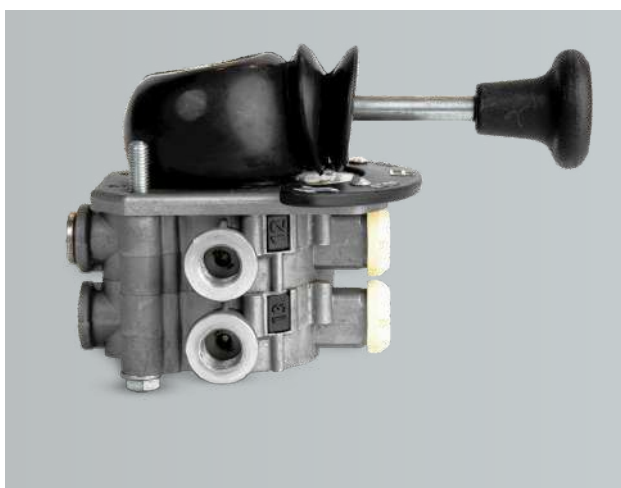


Manifold

  
tubotec



## VÁLVULA DE AJUSTE DE ALTURA MANUAL



**CÓDIGO:**  
VA060009

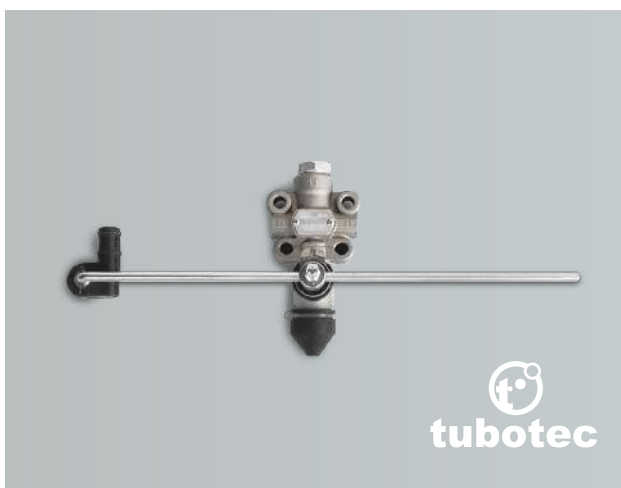
**ROSCAS:**  
M16 x 1,5mm

**FUNCIONES:**

 Válvula niveladora

  
tubotec

## VÁLVULA DE NIVELADORA SIN FIN DE CURSO



**CÓDIGO:**  
VA260005

**ROSCAS:**  
M12 x 1,5mm

**FUNCIONES**

 Válvula Niveladora

  
tubotec

## VÁLVULA REGULADORA CON FIN DE CURSO



**CÓDIGO:**  
VA050009

**ROSCAS:**  
M12 x 1,5mm  
M16 x 1,5mm

**FUNCIONES**

 Válvula Niveladora

  
tubotec

## VÁLVULA DE ESTACIONAMIENTO (BOTONERA)



**CÓDIGO:**

VA370005

**ROSCAS:**

M16 x 1,5mm

**FUNCIONES:**



Válvula de estacionamiento

  
tubotec

## VÁLVULA DE DESFRENADO (BOTONERA)



**CÓDIGO:**

VA320005

**ROSCAS:**

M16 x 1,5mm

**FUNCIONES:**



Válvula desfrenado

  
tubotec

## VÁLVULA DE MOVIMIENTO (BOTONERA)



**CÓDIGO:**

VA280005

**ROSCAS:**

M16 x 1,5mm

**FUNCIONES:**



Accionado suspensión neumática

  
tubotec

## VÁLVULA 2/2 VIAS



**CÓDIGO:**

VA310005

**ROSCAS:**

M16 x 1,5mm

**FUNCIONES:**

 Función de bloqueo

  
tubotec

## VÁLVULA 3/2 VIAS



**CÓDIGO:**

VA300005

**ROSCAS:**

M16 x 1,5mm

**FUNCIONES:**

 Función de bloqueo

  
tubotec

## VÁLVULA RELÉ R12



**CÓDIGO:**

VA150019

**ROSCAS:**

M16 x 1,5mm  
M22 x 1,5mm

**FUNCIONES:**

 Válvula Relé

  
tubotec

## FILTRO DE LÍNEA (SISTEMA BY PASS)



CÓDIGO:	CUERPO:	ROSCAS:
VA050005	Aluminio	M16 x 1,5mm
VA070011	Aluminio	M22 x 1,5mm

### FUNCIONES:



Filtro de Línea con Bypass



## ADAPTADOR DE ACOPLER RÁPIDO



### 767 CONECTOR

MOD:	Hilo	Tipo	Manguera
AD 767 M	1/4"	macho	
AD 767 F	1/4"	hembra	
AD 767 / 657-5/16"			1/4"
AD 767 / 657-3/8"			5/16
AD 767 / 657-7/16"			3/8



## ACOPLES RÁPIDOS



ER 820  
1/4 - 3/8

**Aplicación:** Los acoples rápidos son utilizados en las más diversas operaciones de transferencia de aire, gases o fluidos.



## INFLADOR CON TRABA



263  
263 E

**Aplicación:** inflador neumático con traba de seguridad.

  
tubotec

## INFLADOR CON ESPIGA



SM 5/16 E  
SM 3/8

**Aplicación:** producto de calibradores digitales electrónicos con retención de aire.

  
tubotec

## INFLADOR CON ESPIGA



864 M

**Aplicación:** Boquilla Infladora para Manguera 5/16" con retención de aire, utilizado para inflar neumáticos.

  
tubotec

## INFLADOR HEMBRA



864 F

**Aplicación:** Boquilla corta con retención de aire 1/4 hembra, utilizado para inflar neumáticos.

  
tubotec

## INFLADOR METÁLICO



825

**Aplicación:** Boquilla metálica con Retención de Aire para inflar neumáticos de bicicleta.

SCH0712

**Aplicación:** Inflador largo maxi doble

  
tubotec

## INFLADOR AUTOMÁTICO 1/4 H



SCH 200 MINI E

**Aplicación:** Producto con retención de aire.

No recomendado utilizar en calibradores eléctricos.

  
tubotec

### INFLADOR CORTO RECTO 250MM



1295 TS

**Aplicación:** Boquilla recta corta de 250 mm con retención de aire utilizada para inflar neumáticos.



### INFLADOR LARGO RECTO 320MM



1295 TS L

**Aplicación:** Boquilla recta larga de 320 mm con retención de aire utilizada para inflar neumáticos.



### INFLADOR DOBLE CURVO



1295 LC

**Aplicación:** Producto desarrollado para inflar neumático en buses y camiones.

Facilita inflar el neumático interno.



## INFLADOR CON RETENCIÓN



**SCH 703**

**Aplicación:** Boquilla inflador de neumáticos con clip de bloqueo con retención - rosca f 1/4".

  
**tubotec**

## PISTOLA CON GATILLO



**BS 04**

**Aplicación:** Pistola de aire para limpieza.

Presión Máxima 150 Lbs  
Consumo de Aire 3 BAR  
Temperatura de Operación -15° / +70°

  
**tubotec**

## PISTOLA DE AIRE CON GATILLO Y EXTENSIÓN



**BS 04 L 100**

**Aplicación:** Pistola de aire para limpieza con boquilla.

Presión Máxima 150 Lbs  
Consumo de Aire 3 BAR  
Temperatura de Operación -15° / +70°

  
**tubotec**



## PISTOLA SOPLETEAR



**BS 02**

**Aplicación:** Pistola de aire para limpieza.

Presión Máxima 150 Lbs

Consumo de Aire 3 BAR

Temperatura de Operación -15° / +70°



## PISTOLA SOPLETEAR CON EXTENSIÓN



**BS 02 L 100**

**Aplicación:** Pistola de aire para limpieza.

Presión Máxima 150 Lbs

Consumo de Aire 3 BAR

Temperatura de Operación -15° / +70°



## CALIBRADOR TIPO LÁPIZ



**SCH 50**

**Aplicación:** Boquilla simple presión 05 a 50 lbs cuerpo cubierto con manguera plástica.



## CALIBRADOR CON MANGO PLÁSTICO



**SCH 150**

**Aplicación:** Calibrador de neumáticos 14-150 LBS (PSI).

Cuerpo cubierto con manguera plástica.

  
**tubotec**

## CALIBRADOR TIPO LÁPIZ



**8120**

**Aplicación:** Calibrador de neumáticos 14-120 LBS (PSI.)

  
**tubotec**

## CALIBRADOR METÁLICO



**176 N**

**Aplicación:** Calibrador de neumáticos 14-160 LBS (PSI).

La boquilla permite acceder a la válvula en todas las posiciones.

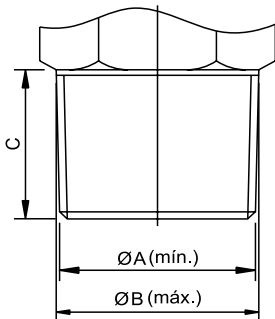
  
**tubotec**

psi	lb/pol <sup>2</sup> .	kg/cm <sup>2</sup>	bar
10	10	0,70	0,70
50	50	3,51	3,51
100	100	7,03	7,03
150	150	10,54	10,54
200	200	14,06	14,06
250	250	17,57	17,57
300	300	21,09	21,09
350	350	24,60	24,60
400	400	28,12	28,12
450	450	31,63	31,63
500	500	35,15	35,15
550	550	38,67	38,67
600	600	42,18	42,18
650	650	45,70	45,70
700	700	49,21	49,21
750	750	52,73	52,73
800	800	56,24	56,24
850	850	59,76	59,76
900	900	63,27	63,27
950	950	66,79	66,79
1000	1000	70,31	70,31

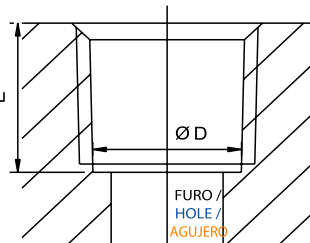
HILO NPT CÓNICO

ROSCA / THREAD / HILO	FIOS P/ POL.	Ø A (MÍN.)	Ø B (MÁX.)	C	Ø D (FURO)	E
1/8 NPT	27	9.9	10.3	9.0	8.5	9.0
1/4 NPT	18	13.2	13.7	13.5	11.2	13.5
3/8 NPT	18	16.6	17.2	13.5	14.5	13.5
1/2 NPT	14	20.6	21.3	18.0	18.0	18.0
3/4 NPT	14	26.0	26.7	18.0	23.0	18.0
1 NPT	11.5	32.5	33.4	18.0	29.0	18.0

MALE /MACHO



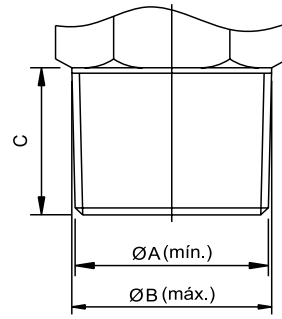
FEMALE /HEMBRA



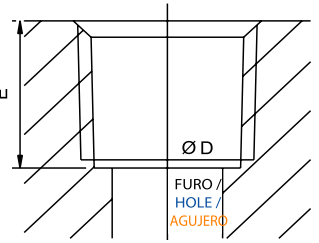
HILO BSPT CÓNICO

ROSCA / THREAD / HILO	FIOS P/ POL.	Ø A (MÍN.)	Ø B (MÁX.)	C	Ø D (FURO)	E
1/8 BSPT	28	9.4	9.8	9.0	8.8	9.0
1/4 BSPT	19	12.7	13.4	13.5	11.8	13.5
3/8 BSPT	19	16.2	16.8	13.5	15.3	13.5
1/2 BSPT	14	20.3	21.1	18.0	19.0	18.0
3/4 BSPT	14	25.7	26.7	18.0	24.5	18.0
1 BSPT	11	32.5	33.5	18.0	30.8	18.0

MACHO MALE /MACHO



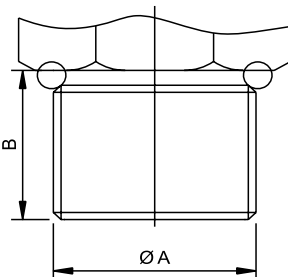
FÊMEA /FEMALE /HEMBRA



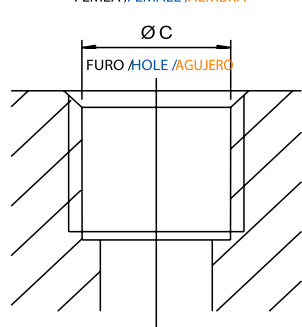
HILO METRICO PARALELO

ROSCA / THREAD / HILO	FIOS P/ POL.	Ø A	B	Ø C (FURO)
M 5.0	0.8	4.9	4.5	4.2
M 10.0	1.0	9.9	10.0	9.0
M 12.0	1.5	11.8	10.0	10.5
M 16.0	1.5	15.8	10.0	14.5
M 22.0	1.5	21.8	13.0	20.5

MACHO MALE /MACHO



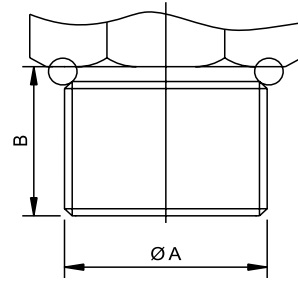
FÊMEA /FEMALE /HEMBRA



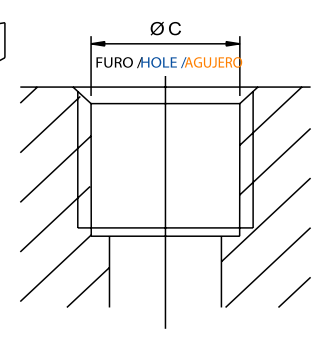
HILO BSP PARALELO

ROSCA / THREAD / HILO	FIOS P/ POL.	Ø A	B	Ø C (FURO)
1/8 BSP	28	9.6	5.0	8.8
1/4 BSP	19	13.0	5.5	11.8
3/8 BSP	19	16.5	9.0	15.3
1/2 BSP	14	20.8	10.0	19.0

MACHO MALE /MACHO



FÊMEA /FEMALE /HEMBRA





**tubotec**

Las Mariposas 1417 - Independencia - Santiago  
Teléfono: 227374895 / WhatsApp: +56-9 34079003  
www.tubotec.cl  
E-mail ventas: ventas@tubotec.cl